



СВЕТИЛЬНИКИ ALT-LARGO

ПРИМЕНЕНИЕ

- Светодиодный накладной светильник с возможностью подвешного монтажа серии ALT-LARGO предназначен для общего внутреннего освещения производственных помещений, торговых залов, складов.

ОСОБЕННОСТИ

- Светильник соответствует I классу защиты от поражения электрическим током по ГОСТ 12.2.007.0.
- Вид климатического исполнения светильника – УХЛ 4.2 по ГОСТ 15150.
- Светильник имеет удобную и быструю систему крепления и подключения.
- Применение в светильниках высокоэффективных светодиодов позволяет экономить до 90% электроэнергии.
- Светодиодный модуль имеет степень защиты IP65 согласно ГОСТ 14254.
- Монтаж осуществляется накладным и подвесным способом.

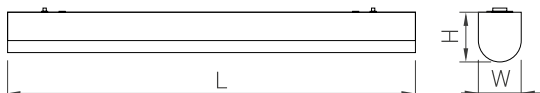


Рисунок 1. Чертеж и габаритные размеры

ПАРАМЕТРЫ

Напряжение питания	АС 220–240В
Частота питающей сети	50/60 Гц
Цвет свечения	дневной
Цветовая температура	4000 К
Угол излучения	120°
Индекс цветопередачи	CRI≥80
Срок службы*	50 000 ч
Степень защиты от внешних воздействий	IP65
Рабочая температура окружающей среды	-20... +45 °С
Гарантийный срок	60 мес

* При соблюдении условий эксплуатации и снижении яркости не более чем на 30% от первоначальной.



МОДЕЛИ

Артикул	Модель	Мощность	Световой поток суммарный	Габаритные размеры, L×W×H	Вес
030989	ALT-LARGO-600-15W Day4000	15 Вт	1800 лм	600×67×68 мм	620 г
030991	ALT-LARGO-1200-30W Day4000	30 Вт	4100 лм	1200×67×68 мм	1050 г

УСТАНОВКА И ПОДКЛЮЧЕНИЕ

- Для подвешенного монтажа (Рис. 2.) закрепите на потолке цанговые зажимы для тросов (поставляются отдельно). Выверните из скобы фиксирующий винт. Закрепите на скобе зажим для троса. Установите скобу на светильник и закрепите ее фиксирующим винтом.
- Для накладного монтажа (Рис. 3.) выполните разметку под скобы для светильника и закрепите их дюбель-гвоздями. Установите светильник в закрепленные скобы и зафиксируйте светильник при помощи фиксирующих винтов.
- Установите между светильниками соединительный коннектор (арт. 030993, 030994). Если вы соединяете две независимые группы, то соединительный коннектор между ними не ставится.
- Подключите обесточенные провода светильника к сетевому питанию AC 230 В.
- Включите питание и проверьте работоспособность светильника.

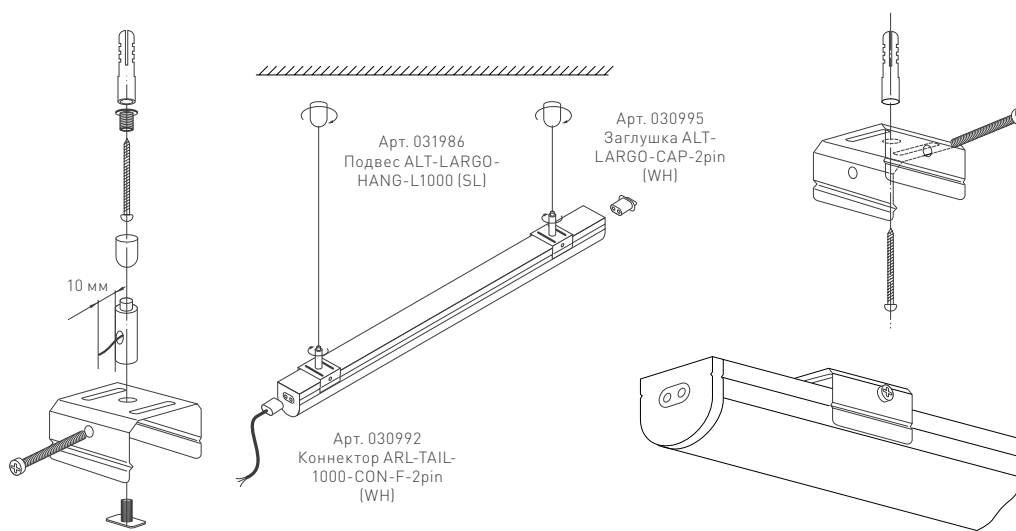


Рис. 2. Установка светильника подвесным способом

Рис. 3. Установка светильника накладным способом

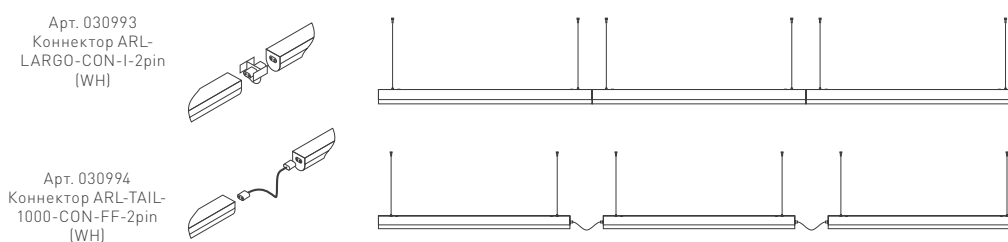


Рис. 4. Способы линейного подключения светильников