



### КОМПЛЕКТАЦИЯ


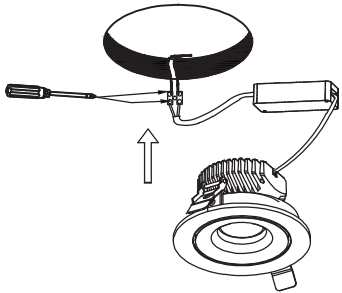
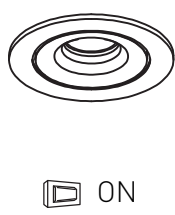


Арт.	Наименование	Мощность, Вт	Цветовая температура	Угол рассеивания	Световой поток	Выходной ток
006239	DL-MINI-0801-38-WH-8-WW	8Вт	3000К	38°	544Лм	200мА
010070	DL-MINI-0801-38-BL-8-WW	8Вт	3000К	38°	544Лм	200мА
024017	DL-MINI-0801-60-WH-8-NW	8Вт	4000К	60°	570Лм	200мА
024018	DL-MINI-0801-60-BL-8-NW	8Вт	4000К	60°	570Лм	200мА
025711	DL-MINI-0801-60-BL-8-WW	8Вт	3000К	60°	544Лм	200мА
025712	DL-MINI-0801-60-WH-8-WW	8Вт	3000К	60°	544Лм	200мА

### ТЕХНИЧЕСКИЕ ХАРАКТЕРИСТИКИ

- Рабочее напряжение: 220-240В
- Индекс цветопередачи: Ra 90
- Материал: Алюминий
- Степень защиты: IP20

# РУКОВОДСТВО ПО МОНТАЖУ

<p>1</p>  <p>Ø72MM</p>	<p>2</p> 	<p>3</p>  <p>ON</p>
<p>Подготовка к установке</p>	<p>Подключение</p>	<p>Завершение установки светильника</p>

## 1 ОБЩИЕ СВЕДЕНИЯ

- Светильник светодиодный DL-MINI предназначен для основного и местного освещения, а также, зонирования бытовых и коммерческих помещений, и рассчитан для работы от бытовой сети переменного напряжения 220В.
- Светильник состоит из светодиодного модуля, снабженного светодиодной COB-матрицей и драйвером постоянного тока, а также, алю миниевого корпуса.
- Комбинируя разные варианты модулей и корпусов между собой, можно получить различные версии светильника по дизайну и цвету свечения.

## 2 ТРЕБОВАНИЯ ПО МОНТАЖУ И ЭКСПЛУАТАЦИИ

- Не превышайте рабочее напряжение изделия.
- В сетях с частыми или сильными перепадами напряжения подключайте изделие только через стабилизатор напряжения.
- Не допускайте механических повреждений корпуса, изоляции проводов и других частей изделия.
- Категорически запрещается эксплуатация изделия, имеющего следы влаги внутри или механических повреждений
- Не устанавливайте изделие вблизи нагревательных приборов, нагретых предметов или поверхностей с температурой выше 40 градусов.
- Не накрывайте изделие, обеспечьте свободную естественную вентиляцию задней поверхности корпуса.

## 3 СВЕДЕНИЯ О СЕРТИФИКАЦИИ И ДЕКЛАРИРОВАНИИ

Сертификат соответствия RU C-CN.АЖ06.В.01621/23  
Действует с 13.12.2023 по 7.12.2028  
Выдан ООО "ГринЛайн", аттестат аккредитации RA.RU.11АЖ06 от 26.10.2016

## 4 ПРАВИЛА ХРАНЕНИЯ, ТРАНСПОРТИРОВКИ И УТИЛИЗАЦИИ

- Упакованные изделия следует хранить под навесами или в помещениях при температуре -40...+60°C и относительной влажности <98% без образования конденсата. Высота штабелирования не должна превышать 1м.
- Изделия в упакованном виде могут транспортироваться закрытым видом транспорта либо в контейнерах.
- Изделие не содержит дорогостоящих или токсичных материалов и комплектующих деталей, требующих специальной утилизации. Утилизацию проводят обычным способом в соответствии с требованиями местного законодательства по утилизации малоопасных отходов.

## 5 ИНФОРМАЦИЯ ОБ ИЗГОТОВИТЕЛЕ

Производитель: см. на упаковке.  
Сделано в Китае.

## 6 ГАРАНТИЙНЫЙ ТАЛОН

- Срок гарантийного обслуживания изделия составляет 5 лет с момента продажи.
- Гарантийные обязательства распространяются на случаи производственного брака при отсутствии фактов, указывающих на неправильное обращение с изделием или нарушение требований по монтажу и эксплуатации.
- Гарантийные обязательства не выполняются при:
  - наличии следов механических, термических или химических повреждений;
  - наличии следов влаги и коррозии;
  - наличии следов самостоятельного ремонта или вмешательства в конструкцию светильника;
  - поломках, вызванных неправильным подключением, превышением указанного напряжения или нарушениями требований по технике безопасности;
- По всем вопросам, связанным с гарантийным обслуживанием, вы можете обратиться по месту приобретения изделия.
- Отметки о продаже:
  - Артикул: \_\_\_\_\_
  - Модель: \_\_\_\_\_
  - Дата продажи: \_\_\_\_\_ М.П.
  - Продавец: \_\_\_\_\_